



**INSTITUCIÓN UNIVERSITARIA
COLEGIO MAYOR
DE ANTIOQUIA**



Alcaldía de Medellín

Impacto Y Mitigación Ambiental En Ecosistemas Interoceánicos Por Derrame De Crudo

Isabela Balbín Mejía
María Alejandra Bedoya
María Paulina Restrepo
Andrés Pérez Gil
Estudiantes

Dorcas Zúñiga Silgado
Docente Asesora

Institución Universitaria Colegio Mayor de Antioquia
Facultad de Arquitectura E Ingeniería
Ingeniería Ambiental
Ecología y Ambiente
2015

INTRODUCCIÓN

Uno de los problemas ambientales más importantes de la actualidad es la contaminación de ecosistemas acuáticos por derrames de hidrocarburos de petróleo y sus derivados.



<https://www.google.com.co/search?q=derrame+de+crudo+interoceánico>

CAUSAS DE DERRAME DE PETRÓLEO INTEROCEÁNICO

Se produce debido a un accidente o practica inadecuada y contaminan el ambiente.



<http://sitsamexico.org/site/assets/files/1062/plataforma-petrolera-7834.jpg>



http://www.ispionline.it/it/img/energia_brasil.jpg

AFECTACIÓN A LA RED TRÓFICA Y LA SALUD HUMANA

La fauna acuática pueden incorporar contaminantes orgánicos persistentes y los depredadores que los consumen transmiten el envenenamiento petrolero de un animal a otro por la red trófica, poniendo en riesgo la seguridad en la alimentación humana.



<http://storage.competir.com/post/cadena-alimentaria/images/cadena-alimentaria-animales>

MICROORGANISMOS ACUÁTICOS

El fitoplancton es a su vez el alimento del zooplanctón Sin fitoplanctón, el zooplancton muere y con él se interrumpe el crecimiento de un importante número de especies.



<https://www.google.com.co/search?q=El+fitoplancton+es+a+su>



https://aimtf.files.wordpress.com/2012/11/sea_palncton.jpg?w=560

IMPACTOS SOBRE LA FAUNA Y FLORA

El contacto del petróleo con el sistema de raíces enterradas ocasiona la inmediata muerte del árbol, ya que afecta su proceso de respiración el cual se realiza a través de los poros de las raíces de las plantas, llamados “lenticelas”.



<http://static.batanhttp://www.vitalideas.info/images/contaminacion-pet>



<http://static.batanga.com/sites>

Los mamíferos marinos pueden sufrir el taponamiento de sus vías respiratorias o daños en el tracto respiratorio y su mucosa por efecto de los contaminantes químicos.



<http://www.escuelapedia.com/wp-co>



<http://www.otromundoesposible.net/wp-content/uploads/2015/03/n4.jpg>

HUNDIMIENTO DE LA DEEPWATER HORIZON

Un 22 de abril de 2010, se origino la segunda mayor catástrofe de estas características en la historia, el hundimiento de la Deepwater Horizon, una plataforma petrolífera semisumergible construida en 2001.



http://3.bp.blogspot.com/_IP-xhn2P2rQ/S9



<https://www.google.com.co/search?q>

DERRAME DE PETRÓLEO EN AGUA DULCE

El derrame de petróleo más grande de la historia en agua dulce fue causado por un buque de Shell en Magdalena en la provincia de buenos aires argentina, el 15 de enero de 1999



<http://i.ytimg.com/vi/XzzncvA3Hs8/>



<http://www.cetmar.org/documentacion>

QUE PASA A NIVEL DE TODOS LOS ECOSISTEMAS

Los más afectados suelen ser los ecosistemas que dependen de algas y plantas. Los arrecifes de coral, también porque muchas de las algas que viven en simbiosis.



<http://www.oceanfutures.org/sites>



<http://www.greenpeace.org/colombia>

BIORREMEDIACIÓN

Disminuye el impacto ambiental por derrame de crudo usando microorganismos, plantas o enzimas.



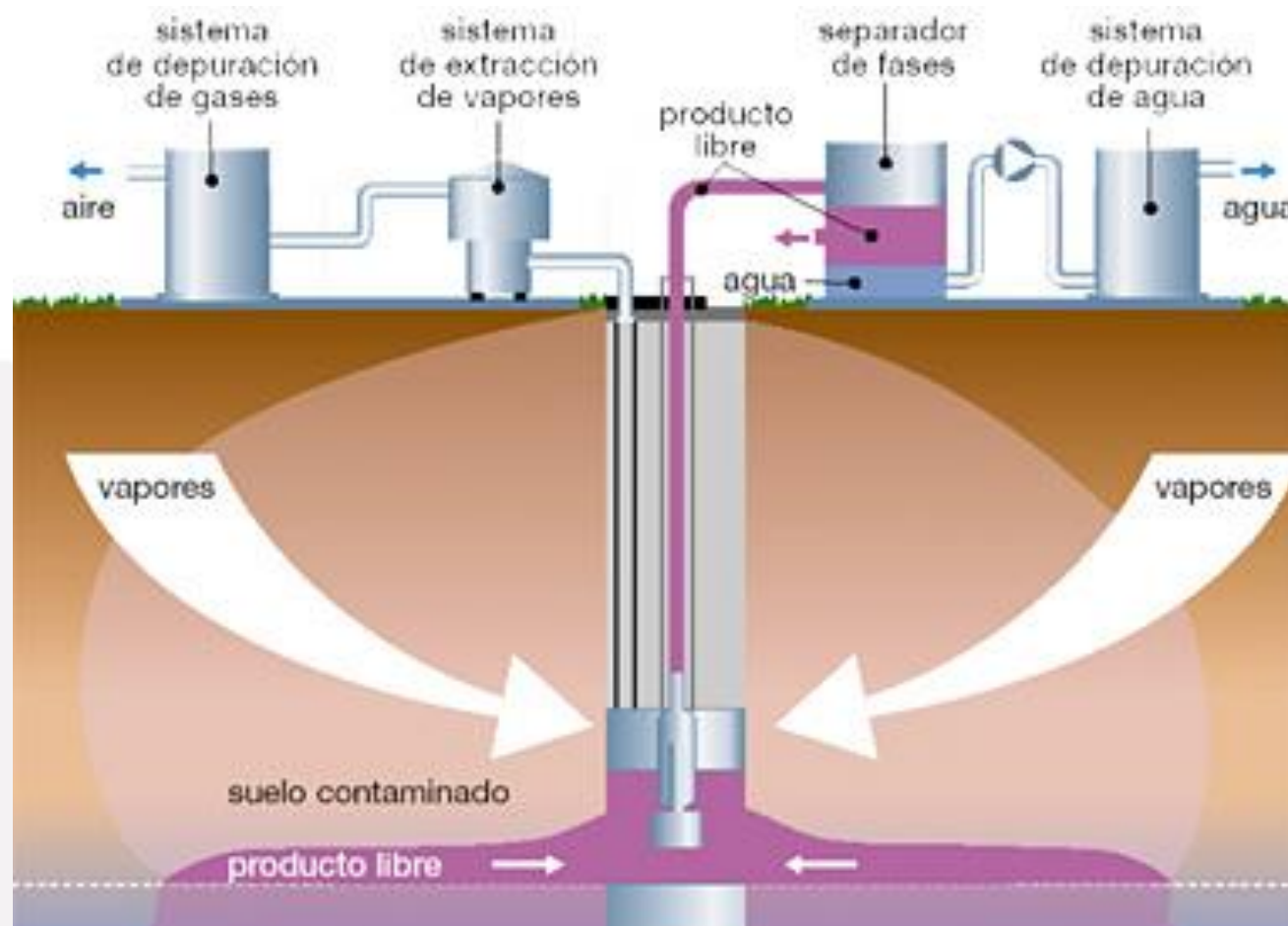
<https://quimica-biologia-12-13.wikispaces.com>



<https://www.google.com.co/search?q=derrame+de+crudo+int>

BIOVENTEO

Consiste en la aireación forzada del suelo mediante la inyección a presión de oxígeno.



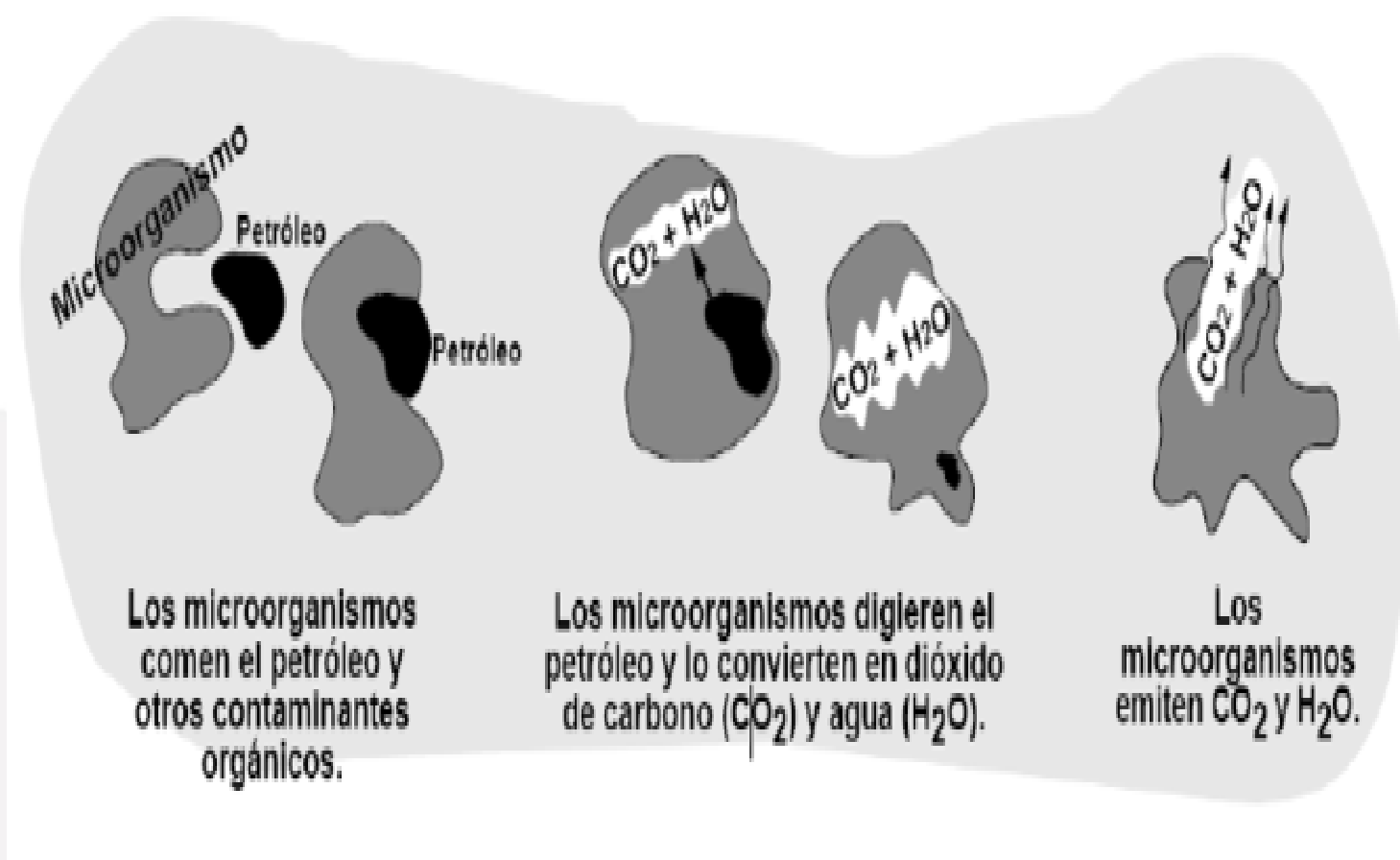
<https://quimica-biologia-12-13.wikispaces.com/>



<https://www.google.com.co/search?>

ATENUCIÓN NATURAL

Proceso físico químico de interacción contaminante del suelo y procesos de biodegradación de forma natural en el medio.



<https://www.google.com.co/search?q=bioventeo>

<https://quimica-biologia-12-13.wikispaces.com/>

BIOESTIMULACIÓN

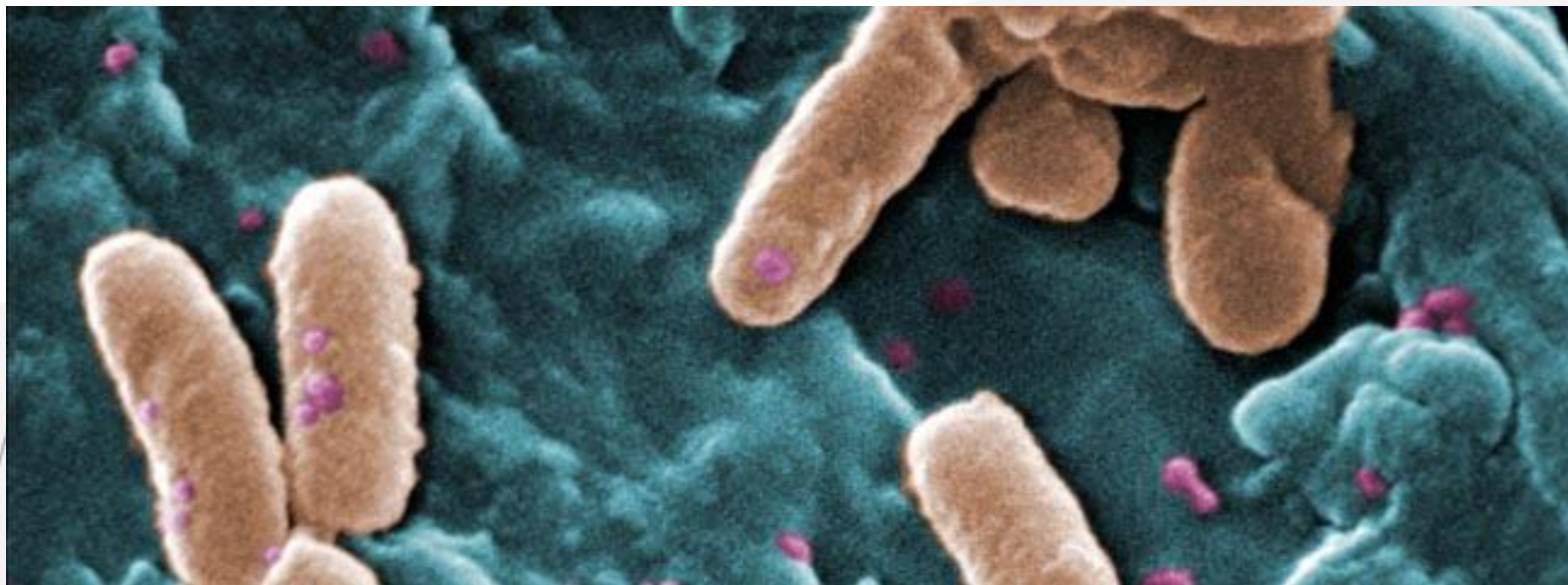
Técnica utilizada el tratamiento de aguas subterráneas que se extraen mediante pozos



<https://www.google.com.co/search?tbm=isc>

BIOAUMENTACIÓN

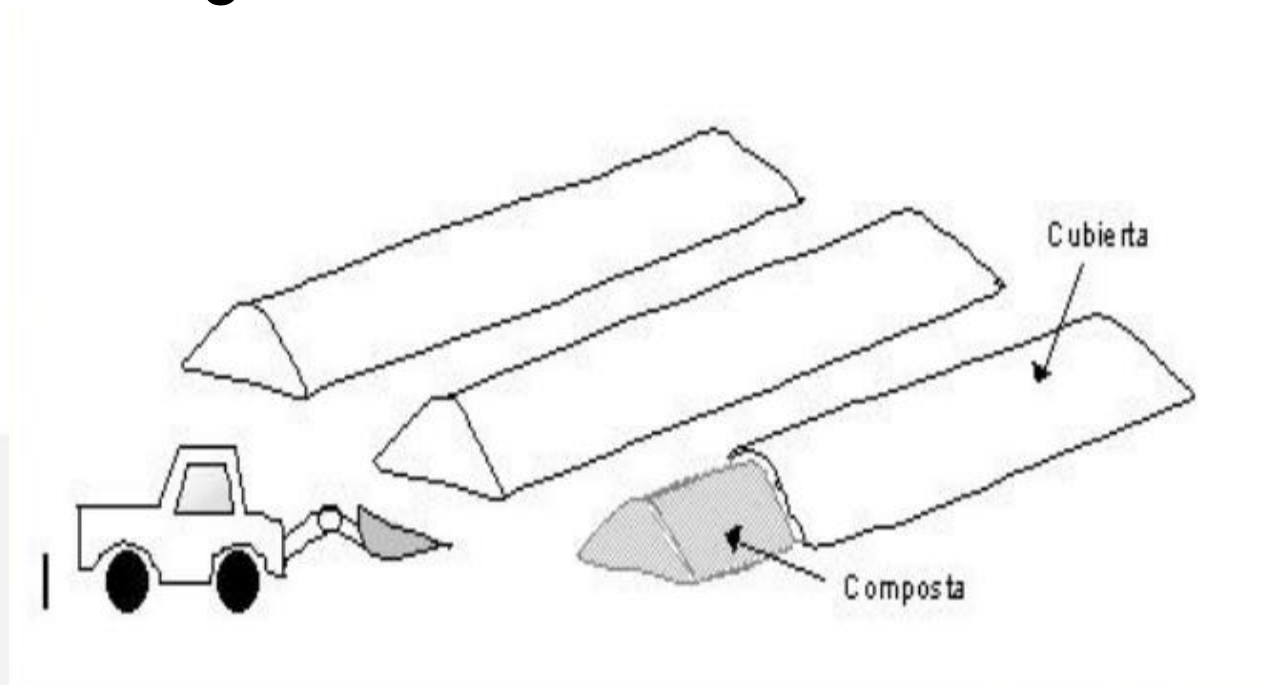
Consiste en la adición de microorganismos para aumentar la degradación de contaminantes.



<https://www.google.com.co/search?noj=1&tbm=isc>

BIOPILAS

Consistente en la reducción de la concentración de contaminantes derivados del petróleo en suelos excavados mediante el uso de la biodegradación



<https://www.google.com.co/search?q=El>



<https://www.google.com.co/search?q=El+fitoplancton+es+a+>

GRACIAS



INSTITUCIÓN UNIVERSITARIA
COLEGIO MAYOR
DE ANTIOQUIA



Alcaldía de Medellín





Colmayer Antioquia

Colmayer Antioquia

Colmayer Antioquia

Colmayer Antioquia

Colmayer Antioquia

Colmayer Antioquia

Colmayer Co

Tu Mayor Experiencia

Colmayer Antioquia

Tu Mayor Experiencia

Colmayer Antioquia

Tu Mayor Experiencia

Colmayer Antioquia

Colmayer Antioquia